

Metaller[®]
WINDOWS



TAMPLARIE VEKA

**Producător
Tâmplărie
PVC și Aluminiiu**

Process
Innovation
Success

**Building solutions
for the future**

Catalog

www.metaller.ro



Metaller[®]
WINDOWS



Despre noi

Avem grija de detaliile care fac diferenta. Confort, functionalitate, design si calitate. Solutii profesionale & eficiente pentru proiectele tale.

Principalul obiect de activitate al brand-ului Metaller este productia si comercializarea tamplariei din PVC si Aluminiu, de inalta calitate.

Primele concepte ale brandului apar in 2016, iar in 2017 se naste Metaller Windows.

In anul 2019, Metaller Windows investeste masiv **in fabrica de productie proprie pentru tamplarie PVC si Aluminiu** si devine partener Veka. Metaller Windows are ca misiune sa ajunga unul din cei mai importanti producatori de tamplarie PVC si Aluminiu din Romania.

Pentru o calitate inalta ai nevoie de furnizori pe masura, astfel avem parteneriate cu furnizori de top in domeniu ca: VEKA, SALAMANDER, ROTO, ALUMIL, REYNAERS.

Tehnologie Germana: Linie productie CNC de ultima generatie - ROTOX Germania. Evolutia a fost si este cuvantul nostru cheie. Investim constant in tehnologie, in procese de productie si in oameni.

Prioritatea noastra este satisfactia clientilor, de aceea te vom ajuta in alegerea usilor si ferestrelor pentru casa ta oferindu-ti servicii de consiliere, transport si montaj prin retea noastra de Dealeri si Parteneri.



Metaller[®]
WINDOWS



TAMPLARIE VEKA

Producător Tâmplărie PVC și Alumininiu



Solutii eficiente

Calitatea si siguranta ferestrelor Metaller

Metaller Windows - Sute de proiecte realizate cu succes! Solutii de inalta calitate precum si componente pentru implementari in arhitectura moderna, eficiente energetic, sustinand astfel dezvoltarea conceptelor de constructii durabile.

Metaller - Producator Tamplarie PVC si Aluminiu cu profile VEKA - traditie de peste 40 de ani in domeniul productiei profilelor pentru ferestre si usi termoizolante.



Process
Innovation
Success

Află mai multe pe
metaller.ro

**Building
solutions
for the
future**

Produsele

Metaller Windows



Tâmplărie PVC VEKA Clasa A

Ferestre si Usi Metaller cu profilele VEKA de tip termopan sau tripan, o investitie sigura in calitatea Germana de clasa A.

Sisteme de rulouri

Automate sau manuale, sunt solutia optima pentru a oferi un plus de confort si intimitate proiectului tau.

Tâmplărie Aluminiu

Ferestre si Usi din Aluminiu. Functionalitate si Design modern impresionant. Durabile, concepute pentru rezistenta sporita.

Alte produse Metaller

Produse din Sticla si Aluminiu. Calitate si servicii profesionale care satisfac cele mai diversificate cerinte.



Process

Procesul Metaller este nou, diferit si ultra-tehnologic. Produsele si serviciile noastre respecta cele mai inalte standarde din industrie.



Innovation

Inovam constant, fie ca e vorba de procese de productie eficiente, instalare sau servicii profesionale. Investim in tehnologie si in oameni.



Success

Precizie si calitate. Succesul proiectelor noastre este cea mai importanta si multumitoare parte. Satisfactia clientilor este mereu pe primul loc.



Tâmplărie PVC VEKA clasa A

Metaller - Producător Tâmplărie PVC și Aluminiiu



Avem grija de detaliile care fac diferenta. Confort, functionalitate, design si calitate.
Principalul obiect de activitate al brand-ului Metaller il constituie **Productia de
Tamplarie PVC si Aluminiiu.**

7 | www.metaller.ro



Metaller®
WINDOWS

Process
Innovation
Success

**Building solutions
for the future**



VEKA 76 AD - 5 camere

76 mm adancime constructiva a profilului, canturi elegante, cu muchii usor rotunjite, coeficient de izolare termica: pana la $U_w = 0,75 \text{ W/m}^2\text{K}$, in functie de tipul de vitraj termoizolant folosit.

Descriere VEKA 76 AD

- 76 mm adancime constructiva a profilului;
- Canturi elegante, cu muchii usor rotunjite;
- Coeficient de izolare termica: pana la $U_w = 0,75 \text{ W/m}^2\text{K}$, in functie de tipul de vitraj termoizolant folosit;
- Grosimea peretilor exteriori de 3 mm - CLASA A conform standardului european SR EN 12608;
- Inaltimea combinatiei de profile: 112 - 173 mm;
- Rigidizari din otel zincat conform prescriptiilor VEKA privind armaturile, minimum 1,5 mm;
- Posibilitate de foliere in peste 50 de culori sau imitatii de lemn, fie pe ambele fete, fie doar la exterior sau doar la interior.
- Sistemul poate fi personalizat si prin intermediul tehnologiei VEKA SPECTRAL;
- Sistemul permite placari cu aluminiu la exterior.

Funcionalitate si domenii de utilizare

- Sistemul poate fi folosit atat in cazul renovarilor, cat si in cazul noilor constructii, inclusiv pentru imobilele cu consum redus de energie sau in cazul caselor pasive;
- Usi pentru balcon si terasa;
- Usi culisante cu ridicare;
- Usi cu deschidere exterioara;
- Usi rezidentiale.

Configuratia faltului cu o adancime de 28 mm face posibile vitrari de la 18 mm la 48 mm (in functie de bagheta utilizata).

Sistemul SOFTLINE 76AD confera posibilitatea de foliere in peste 50 de culori sau imitatii de lemn, fie pe ambele fete, fie doar la exterior sau doar la interior. In plus, sistemul poate fi personalizat prin intermediul tehnologiei VEKA SPECTRAL. De asemenea, sistemul permite placari cu aluminiu.

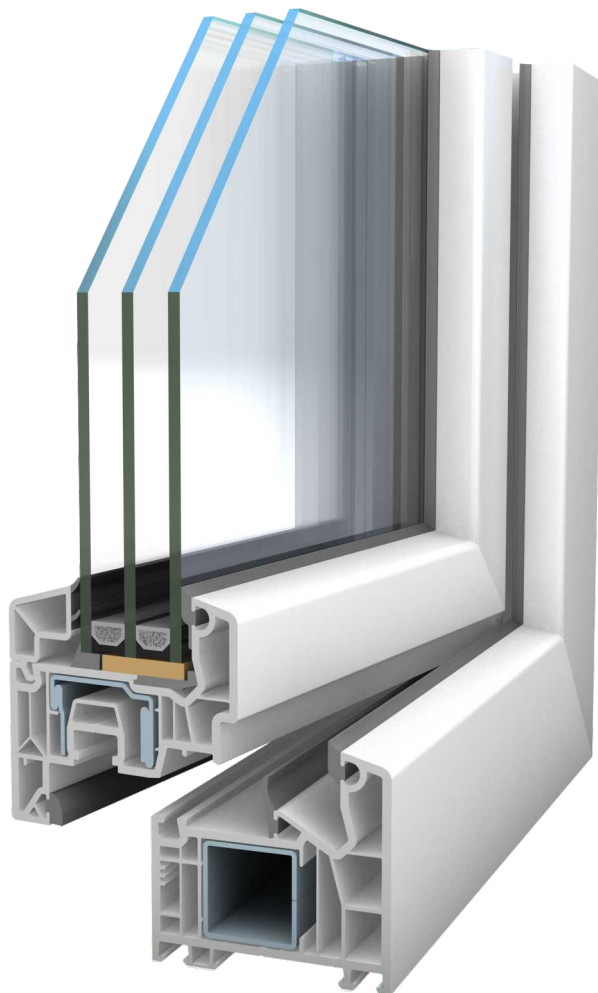


VEKA 76 MD - 6 camere

76 mm adâncime constructivă a profilului, canturi elegante, cu muchii ușor rotunjite, garnitura mediană - pentru un plus de protecție împotriva curentului sau a umidității

Descriere VEKA 76 MD

- 76 mm adâncime constructivă a profilului;
- Canturi elegante, cu muchii ușor rotunjite;
- Garnitura mediană (al treilea rând de garnituri de etansare) pentru un plus de protecție împotriva curentului sau a umidității;
- Coeficient de izolare termică: până la $U_w = 0,75 \text{ W/m}^2\text{K}$, în funcție de tipul de vitraj termoizolant folosit;
- Grosimea peretilor exteriori de 3 mm - CLASA A conform standardului european SR EN 12608;
- Înălțimea combinației de profile: 112 - 173 mm;
- Rigidizări din oțel zincat conform prescripțiilor VEKA privind armaturile, minimum 1,5 mm;
- Posibilitate de foliere în peste 50 de culori sau imitații de lemn, fie pe ambele fețe, fie doar la exterior sau doar la interior.
- Sistemul poate fi personalizat și prin intermediul tehnologiei VEKA SPECTRAL;
- Sistemul permite placări cu aluminiu la exterior.



Funcționalitate și domenii de utilizare

- Sistemul poate fi folosit atât în cazul renovărilor, cât și în cazul noilor construcții, inclusiv pentru imobilele cu consum redus de energie sau în cazul caselor pasive;
- Uși pentru balcon și terasă;
- Uși culisante cu ridicare;
- Uși cu deschidere exterioară;
- Uși rezidențiale.

Configurația faltului cu o adâncime de 28 mm face posibilă vitrări de la 18 mm la 48 mm (în funcție de bagheta utilizată).

Sistemul SOFTLINE 76MD conferă posibilitatea de foliere în peste 50 de culori sau imitații de lemn, fie pe ambele fețe, fie doar la exterior sau doar la interior. În plus, sistemul poate fi personalizat prin intermediul tehnologiei VEKA SPECTRAL. De asemenea, sistemul permite placări cu aluminiu.

Din punct de vedere static, pot fi realizate în condiții de garanție ferestre oscilobatante într-un singur canat cu o suprafață maximă de 2,25 m² (cercevea: L_{max} = 1,4 ml; H_{max} = 2,4 ml) pentru ferestrele albe și cu o suprafață maximă de 2 m² (cercevea: L_{max} = 1,3 ml și H_{max} = 2,4 ml) pentru ferestrele color.

VEKA 82 - 7 camere

82 mm adancime constructiva, 7 camere interioare de izolare termica in toc si 6 camere in cercevea, design elegant, cu muchii usor rotunjite, garnitura mediana pentru un plus de protectie impotriva curentului sau a umiditatii.

Descriere VEKA 82

Cu sistemul SOFTLINE 82 se pot realiza toate tipurile de ferestre, inclusiv culisante in plan paralel. Sistemul este complet si contine toata gama de profile auxiliare.

- 82 mm adancime constructiva;
- 7 camere interioare de izolare termica in toc si 6 camere in cercevea;
- Design elegant, cu muchii usor rotunjite;
- Garnitura mediana (al treilea rand de garnituri de etansare) pentru un plus de protectie impotriva curentului sau a umiditatii;
- Coeficient de izolare termica: până la 0,67 W/m²K cu 2 sau 3 foi de sticla (indeplineste standardul de eficienta destinat caselor pasive)
- Grosimea peretilor exteriori de 3 mm - CLASA A conform standardului european SR EN 12608;
- Inaltimea combinatiei de profile - 114-164 mm;
- Rigidizari din otel zincat conform prescriptiilor VEKA privind armaturile, minimum 1,5 mm;
- Disponibil in 50 folieri in culori RAL, imitatii de lemn sau folieri metalice termorefractare si permite placarea cu aluminiu la exterior.

Functionalitate si domenii de utilizare

- Sistemul poate fi folosit atat in cazul renovarilor, cat si in cazul noilor constructii, inclusiv pentru imobilele cu consum redus de energie sau in cazul caselor pasive;
- Ferestrele termoizolante, antifonice si de siguranta;
- Ferestre oscilobatante, batante, cu montant mobil;
- Ferestre cu deschidere exterioara.

Coeficientul remarcabil de izolare termica, de pana la $U_w = 0,67 \text{ W/m}^2\text{K}$, poate fi obtinut in functie de tipul de vitraj termoizolant folosit. Astfel, sistemul SOFTLINE 82 indeplineste standardul de eficienta implicit caselor pasive.

Datorita configuratiei faltului sunt posibile vitrari de la 24 mm la 52 mm, in functie de bagheta utilizata.

Sistemul SOFTLINE 82 este disponibil in aproape 50 folieri in culori RAL, in imitatii de lemn sau in folieri metalice termorefractare, pe ambele fete, numai in exterior sau numai in interior.

De asemenea, sistemul permite placari cu aluminiu.



VEKA 82 - ArtLine

82 mm adancime constructiva, 7 camere interioare de izolare termica in toc si 6 camere in cercevea, design elegant, cu muchii usor rotunjite, garnitura mediana pentru un plus de protectie impotriva curentului sau a umiditatii.

Descriere VEKA 82 - ArtLine

Cu sistemul SOFTLINE 82 se pot realiza toate tipurile de ferestre, inclusiv culisante in plan paralel. Sistemul este complet si contine toata gama de profile auxiliare.

- 82 mm adancime constructiva;
- 7 camere interioare de izolare termica in toc si 6 camere in cercevea;
- Design elegant, cu muchii usor rotunjite;
- Garnitura mediana (al treilea rand de garnituri de etansare) pentru un plus de protectie impotriva curentului sau a umiditatii;
- Coeficient de izolare termica: până la 0,67 W/m²K cu 2 sau 3 foi de sticla (indeplineste standardul de eficienta destinat caselor pasive)
- Grosimea peretilor exteriori de 3 mm - CLASA A conform standardului european SR EN 12608;
- Inaltimea combinatiei de profile - 114-164 mm;
- Rigidizari din otel zincat conform prescriptiilor VEKA privind armaturile, minimum 1,5 mm;
- Disponibil in 50 folieri in culori RAL, imitatii de lemn sau folieri metalice termorefractare si permite placarea cu aluminiu la exterior;

Functionalitate si domenii de utilizare

- Sistemul poate fi folosit atat in cazul renovarilor, cat si in cazul noilor constructii, inclusiv pentru imobilele cu consum redus de energie sau in cazul caselor pasive;
- Ferestre termoizolante, antifonice si de siguranta;
- Ferestre oscilobatante, batante, cu montant mobil;
- Ferestre cu deschidere exterioara.

Coeficientul remarcabil de izolare termica, de pana la $U_w = 0,67 \text{ W/m}^2\text{K}$, poate fi obtinut in functie de tipul de vitraj termoizolant folosit. Astfel, sistemul SOFTLINE 82 indeplineste standardul de eficienta implicit caselor pasive.

Datorita configuratiei faltului sunt posibile vitrari de la 24 mm la 52 mm, in functie de bagheta utilizata.

Sistemul SOFTLINE 82 este disponibil in aproape 50 folieri in culori RAL, in imitatii de lemn sau in folieri metalice termorefractare, pe ambele fete, numai in exterior sau numai in interior.

De asemenea, sistemul permite placari cu aluminiu.



VEKA SPECTRAL

**Pentru clienți
cu viziune.**

**VEKA înseamnă mereu o fascinație
unică și inovație în fiecare zi.**

Designul VEKA SPECTRAL reprezintă o experiență specială care activează instant simțul esteticului și al eleganței.

VEKA SPECTRAL le deschide beneficiarilor o nouă dimensiune estetică prin:

- Lacuirea delicată și rafinată a suprafețelor.
- Estetica incomparabilă cu un aspect fascinant care uimește printr-o extraordinară putere a culorilor.
- Standardul de calitate VEKA este inegalabil prin complexitatea tehnologiei de fabricație.
- Rezistența superioară unică la zgărieturi sau factori naturali externi.
- Un produs special destinat exclusiv partenerilor VEKA.



**Fiind intotdeauna in trend,
VEKA SPECTRAL ofera nuante
exclusive pentru clientii cu viziune.**

- Gri antracit ultramat
- Gri ultramat
- Gri ombre ultramat
- Alb pur ultramat
- Alb ultramat
- Albastru otel ultramat
- Negru grafit ultramat
- Verde brad ultramat
- Verde monumental ultramat



VEKA SPECTRAL

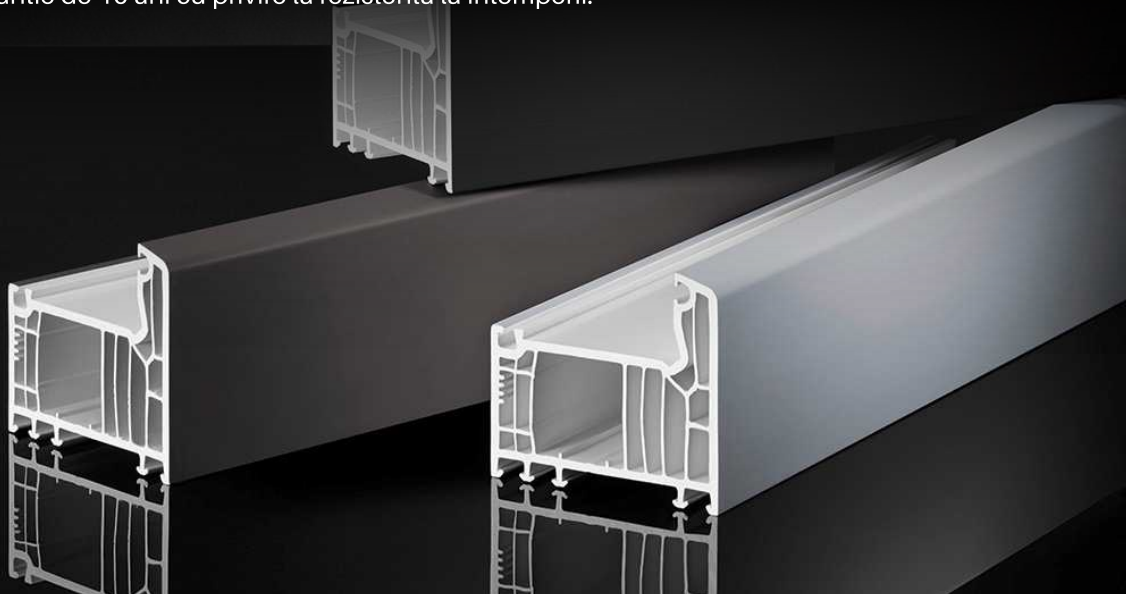
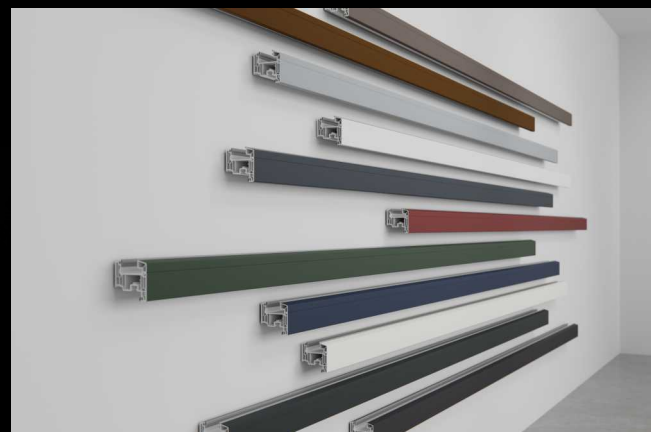


Das Qualitätsprofil
★★★★★



**VEKA inseamna siguranta
pentru decenii iar calitatea VEKA
este insasi definitia rezistentei.**

- Atractia este imediata atat la vedere, prin culoarea deosebita, cat si la atingere, prin suprafata delicata.
- Tratam suprafetele cu un proces deosebit de lacuire prin calire spre a conferi o rezistenta ridicata la zgarieturi, abraziuni si substante agresive din mediul inconjurator
- Stabilitatea profilelor este oferita de o absorbtie minima de caldura.
- Oricare ar fi schimbarile de temperatura si umiditate, rezistenta este ridicata.
- Orice suprafata prelucrata este testata conform procedurilor RAL.
- Suntem mereu un partener de incredere si oferim o garantie de 10 ani cu privire la rezistenta la intemperii.





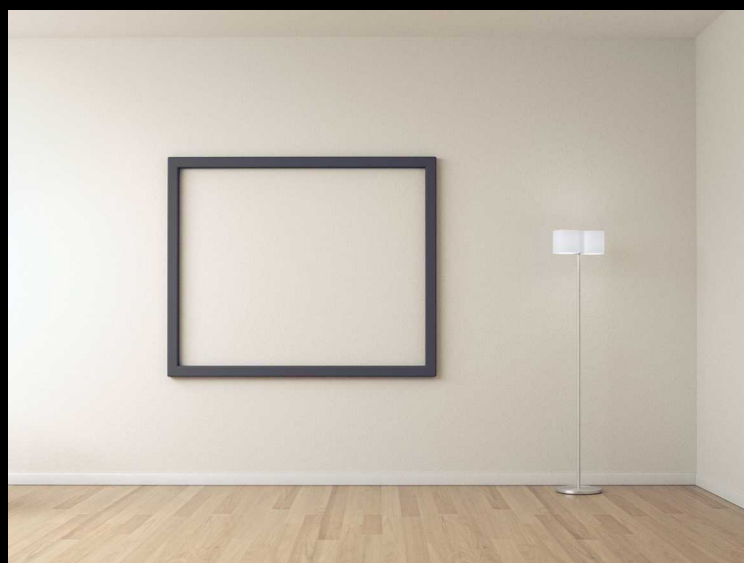
VEKA SPECTRAL este alegerea ideala pentru un parteneriat de incredere.

VEKA SPECTRAL este rezultatul excelent al multor ani de cercetare in laboratoarele noastre si o tehnologie concretizata printr-un produs exclusiv VEKA are mereu un standard inalt al calitatii si o acuratete a livrarii tocmai printr-un control absolut asupra tuturor aspectelor produselor sale.

Suntem mereu in cautare de solutii si tehnologii inovatoare atat prin numarul culorilor cat si prin caracteristicile suprafetelor.

Avem mereu grija de mediu reusind sa facem produsele noastre complet reciclabile.

Dintotdeauna am fost consecventi stardandelor de calitate ridicata si a realizarii unor servicii complete.



VEKA SPECTRAL



Das Qualitätsprofil

/// Ferestre

Tâmplărie PVC Salamander

SALAMANDER[®]
INDUSTRIE /// PRODUKTE

Salamander 73

Sistemul de ferestre bluEvolution 73 este adecvat tuturor cerințelor dvs. privind un design de fereastră ambicios. Suprafețele exceptional de compacte fac ca profilul să nu fie doar foarte ușor de întreținut, ci oferă și o durată de viață excepțională.

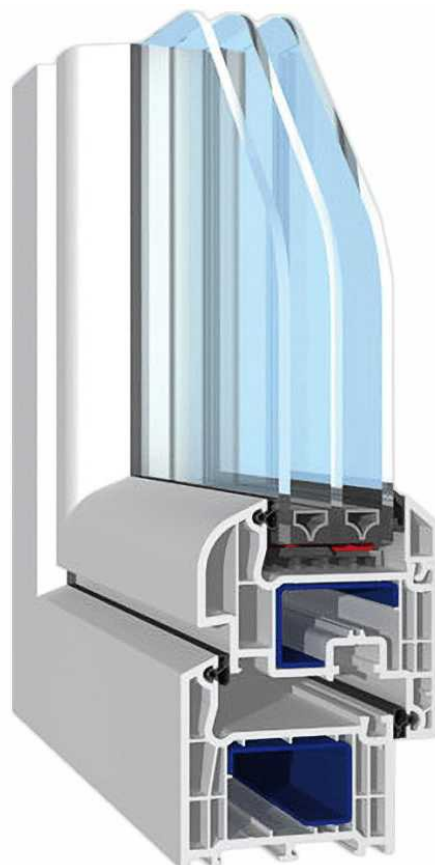
Descriere Salamander 73

Sistemul de profiluri previne formarea punților termice și oferă astfel o reducere substanțială a facturii energetice. Structura ingenioasă a profilului cu inserții mari de oțel, asigură în plus și o stabilitate și o siguranță în funcționare excepționale pentru ferestrele din material sintetic.

- Profil cu 5 camere;
- Etansare falt;
- Adâncime constructivă: 73mm;
- Până la $U_w = 0,73 \text{ W}/(\text{m}^2\text{K})$;
- Protecție fonică: până la 46 dB;
- Siguranță la efracție: până la RC 2.

Funcționalitate și domenii de utilizare

- Ferestre batante;
- Basculante;
- Oscilo-batante;
- Uși de intrare secundare;
- Pliante și oscilo-paralele.



Design și Avantaje

- design elegant, modernist, prin suprafețe înclinate la 20 grade;
- canturi tăiate oblic, cu muchii drepte;
- posibilități multiple de configurare, datorită gamei de profile extrem de variată (se pot configura ferestre în unghi, cu arcadă, cu montanți curbați etc.);
- rezistență în mediul natural marin, alpin, urban;
- rezistență la impact ridicată;
- rezistență termică ridicată;
- izolare fonică ridicată;
- suprafețe netede, ușor de întreținut;

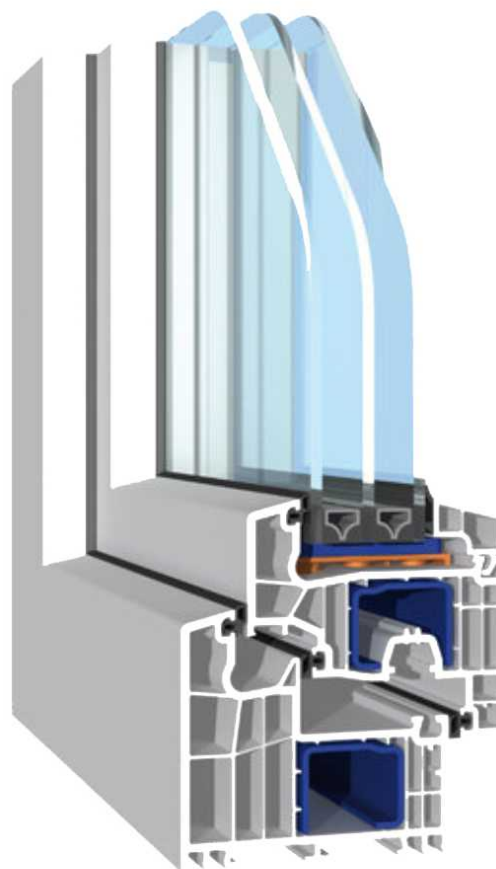
Salamander 82

Aceasta este gama de profile bluEvolution cu o adancime constructiva de 82 mm. Creeaza o sinergie intre remarcabila rentabilitate energetica si o tehnologie de etansare inovatoare de cel mai inalt nivel, fiind adecvata mai ales pentru case pasive.

Descriere Salamander 82

Sistemele viitorului din fabrica Salamander. Aceasta este gama de profile bluEvolution cu o adancime constructiva de 82 mm. Aceasta gama creeaza o sinergie intre remarcabila rentabilitate energetica si o tehnologie de etansare inovatoare de cel mai inalt nivel, fiind adecvata mai ales pentru case pasive. Pierderile de caldura se reduc prin utilizarea acestei structuri de canaturi si rame special optimizate cu o rama de etansare optimizată termic, in combinatie cu tripla vitrare termoizolanta. Iar diferenta se simte in portofel.

- Profil cu 6 camere;
- Etansare falt;
- Adancime constructivă: 82 mm;
- Pana la $U_w = 0,67 \text{ W/(m}^2\text{K)}$;
- Vitrare: pana la 52 mm cu lipire prin banda adeziva pana la 54 mm;
- Protectie fonica: pana la 46-47dB;
- Siguranta la efracție: pana la RC 2.



Functionalitate si domenii de utilizare

- Ferestre batante;
- Basculante;
- Oscilo-batante;
- Usi de intrare secundare;
- Pliante și oscilo-paralele.



Design si Avantaje

- design elegant, modernist, prin suprafete inclinate la 20 grade;
- canturi taiate oblic, cu muchii drepte;
- posibilitati multiple de configurare, datorita gamei de profile extrem de variata (se pot configura ferestre in unghi, cu arcada, cu montanti curbati etc.);
- rezistenta termica ridicata;
- izolare fonica ridicata;
- suprafete netede, usor de intretinut;
- permeabilitate redusa la aer si apa, datorita etansarii cu trei randuri de garnituri;
- garnituri EPDM, din cauciuc, cu un timp mare de imbatranire, comparativ cu garniturile plastificate;
- protectie la razele ultraviolete; profilele nu isi modifica culoarea datorita expunerii la soare;
- rezistenta in mediul natural marin, alpin, urban;
- rezistenta la impact ridicata;
- profilele sunt neinflamabile si nu necesita vopsire sau chituire;
- fenomenul de condens se poate evita prin utilizarea sticlei Low-E si Planitherm 4 Seasons;
- posibilitatea inlocuirii cu usurinta a geamului, datorita baghetelor usor demontabile.

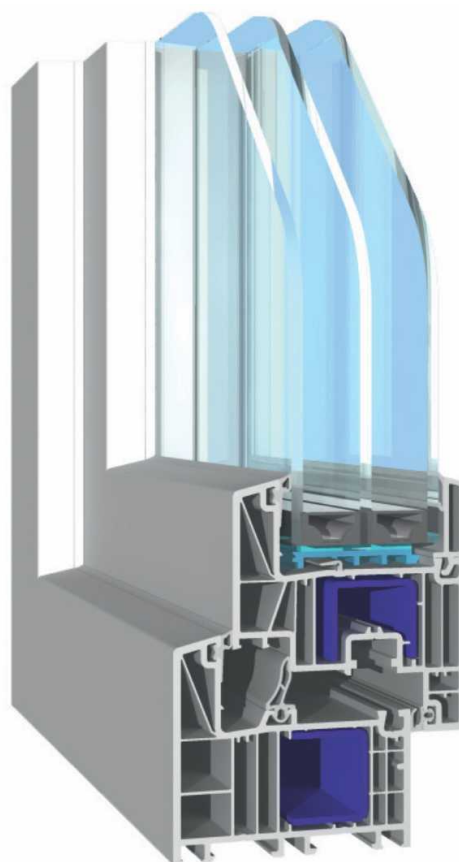
Salamander 92

Sistemul de profil bluEvolution 92 reunește o tehnologie de avangardă cu designul modern și funcțional, creând o nouă generație de ferestre de primă clasă.

Descriere Salamander 92

Structura optimizată cu 6 camere și o adâncime constructivă de 92 mm asigură o protecție termică remarcabilă și o eficiență energetică optimă. În combinație cu o lățime vizibilă redusă de numai 118 mm, câștiguri solare datorită incidenței crescute a luminii și sustenabilității ecologice a unui material sintetic 100% reciclabil, acest sistem se încadrează în tehnologiile viitorului de la Salamander.

- Profil cu 6 camere;
- Garnitura mediana;
- Adâncime constructivă: 92 mm;
- Până la $U_w = 0,65 \text{ W/(m}^2\text{K)}$ (cu separare termică prin otel);
- Vitrare: până la 60 mm;
- Protecție fonică: până la 47 dB;
- Siguranța la efracție: până la RC 2.



Funcționalitate și domenii de utilizare

- Ferestre batante;
- Basculante;
- Oscilo-batante;
- Uși de intrare principale și secundare;
- Pliante și oscilo-paralele.



Design și Avantaje

- La configurarea ferestrei se pune accentul întotdeauna pe exigentele dvs. personale. Numai dacă armonizați forma și culoarea ferestrei cu tipul dvs. de casă se creează deja un aspect plin de stil. În funcție de stilul construcției și arhitectura va puteți decide la alegerea noilor ferestre și uși, pentru diferite linii geometrice.
- Sistemul de etansare cu două garnituri de tamponare și o garnitură de mijloc, două din cele trei fiind poziționate pe cercevea;
- Ferestre ce beneficiază de o construcție solidă și durabilă;
- Materialul din care este fabricat profilul este 100% reciclabil;
- Lățimea constructivă unică de 92 mm combinată cu spațiul de vitrare care permite montarea unor pachete de sticlă termoizolată, până la lățimea de 60mm, aduce o protecție termică imbatabilă și cea mai bună eficiență energetică;
- Lățimea îngustă vizibilă de 118 mm, oferă spații vitrate generoase care la rândul lor aduc câștiguri solare printr-un grad ridicat de incidență a luminii, aspect deosebit de important în cazul ferestrelor montate la case pasive;
- Sistemul de profile asigură un transfer sigur al sarcinii chiar și la greutăți mari ale sticlei, printr-o proiectare specială a camerelor de armare.



SALAMANDER[®]
INDUSTRIE//PRODUKTE

Usi profil VEKA 76 AD

76 mm adancime constructiva a profilului, canturi elegante, cu muchii usor rotunjite, coeficient de izolare termica: pana la $U_w = 0,75 \text{ W/m}^2\text{K}$, in functie de tipul de vitraj termoizolant folosit.

Descriere VEKA 76 AD

- 76 mm adancime constructiva a profilului;
- Canturi elegante, cu muchii usor rotunjite;
- Garnitura mediana (al treilea rand de garnituri de etansare) pentru un plus de protectie impotriva curentului sau a umiditatii;
- Coeficient de izolare termica: pana la $U_w = 0,75 \text{ W/m}^2\text{K}$, in functie de tipul de vitraj termoizolant folosit;
- Grosimea peretilor exteriori de 3 mm - CLASA A conform standardului european SR EN 12608;
- Inaltimea combinatiei de profile: 112 - 173 mm;
- Rigidizari din otel zincat conform prescriptiilor VEKA privind armaturile, minimum 1,5 mm;
- Posibilitate de foliere in peste 50 de culori sau imitatii de lemn, fie pe ambele fete, fie doar la exterior sau doar la interior.
- Sistemul poate fi personalizat si prin intermediul tehnologiei VEKA SPECTRAL;
- Sistemul permite placari cu aluminiu la exterior.

Funcionalitate si domenii de utilizare

- Sistemul poate fi folosit atat in cazul renovarilor, cat si in cazul noilor constructii, inclusiv pentru imobilele cu consum redus de energie sau in cazul caselor pasive;

- Usi pentru balcon si terasa;
- Usi culisante cu ridicare;
- Usi cu deschidere exterioara;
- Usi rezidentiale.

Configuratia faltului cu o adancime de 28 mm face posibile vitrari de la 18 mm la 48 mm (in functie de bagheta utilizata).

Sistemul SOFTLINE 76 confera posibilitatea de foliere in peste 50 de culori sau imitatii de lemn, fie pe ambele fete, fie doar la exterior sau doar la interior. In plus, sistemul poate fi personalizat prin intermediul tehnologiei VEKA SPECTRAL. De asemenea, sistemul permite placari cu aluminiu.



Usi profil VEKA 82 MD

82 mm adancime constructiva, 5 camere interioare de izolare termica, design elegant, cu muchii usor rotunjite, garnitura mediana pentru un plus de protectie impotriva curentului sau a umiditatii, coeficient de izolare termică: până la 0,67 W/m²K.

Descriere VEKA 82 MD

- 82 mm adancime constructiva a profilului;
- Canturi elegante, cu muchii usor rotunjite;
- Garnitura mediana (al treilea rand de garnituri de etansare) pentru un plus de protectie impotriva curentului sau a umiditatii;
- Coeficient de izolare termica: pana la $U_w = 0,75$ W/m²K, in functie de tipul de vitraj termoizolant folosit;
- Grosimea peretilor exteriori de 3 mm - CLASA A conform standardului european SR EN 12608;
- Inaltimea combinatiei de profile: 112 - 173 mm;
- Rigidizari din otel zincat conform prescriptiilor VEKA privind armaturile, minimum 1,5 mm;
- Posibilitate de foliere in peste 50 de culori sau imitatii de lemn, fie pe ambele fete, fie doar la exterior sau doar la interior.
- Sistemul poate fi personalizat si prin intermediul tehnologiei VEKA SPECTRAL;
- Sistemul permite placari cu aluminiu la exterior.

Functionalitate si domenii de utilizare

- Sistemul poate fi folosit atat in cazul renovarilor, cat si in cazul noilor constructii, inclusiv pentru imobilele cu consum redus de energie sau in cazul caselor pasive;

- Usi pentru balcon si terasa;
- Usi culisante cu ridicare;
- Usi cu deschidere exterioara;
- Usi rezidentiale.

Coeficientul remarcabil de izolare termica, de pana la $U_w = 0,67$ W/m²K, poate fi obtinut in functie de tipul de vitraj termoizolant folosit. Astfel, sistemul SOFTLINE 82 indeplineste standardul de eficienta implicit caselor pasive.

Datorita configuratiei faltului sunt posibile vitrari de la 24 mm la 52 mm, in functie de bagheta utilizata.

Sistemul SOFTLINE 82 este disponibil in aproape 50 folieri in culori RAL, in imitatii de lemn sau in folieri metalice termorefractare, pe ambele fete, numai in exterior sau numai in interior.

De asemenea, sistemul permite placari cu aluminiu.





Tâmplărie Aluminiu Metaller

Metaller - Producător Tâmplărie PVC și Aluminiu



Alumil
Building excellence every day

R | REYNAERS
aluminium

ALUPROF
ALUMINIUM SYSTEMS

SCHÜCO

Avem grija de detaliile care fac diferenta. Confort, functionalitate, design si calitate.
Principalul obiect de activitate al brand-ului Metaller il constituie **Productia de
Tamplarie PVC si Aluminiu.**



Metaller[®]
WINDOWS

Process
Innovation
Success

**Building solutions
for the future**

// Ferestre

Tâmplărie Aluminiu

Calitate si eficienta

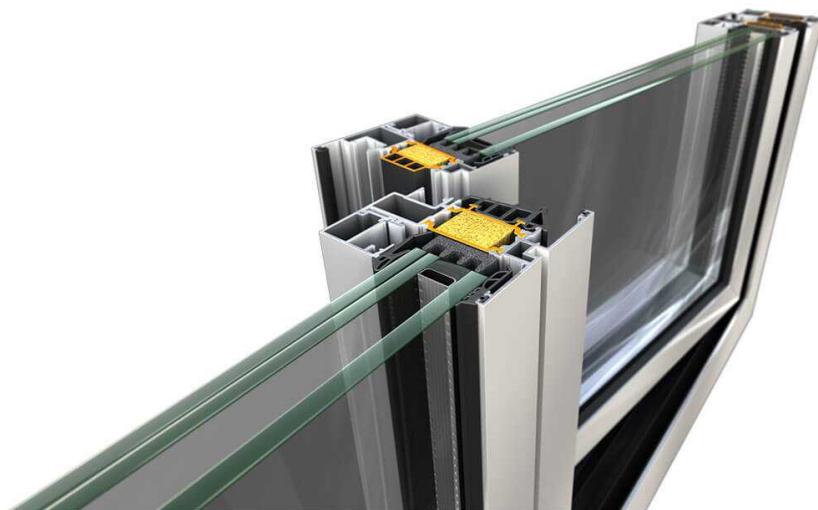
Tamplaria din Aluminiu - Orientarea catre design, nevoia de sisteme de tamplarie complexe, durabile si cu posibilitati arhitecturale variate au impus sistemele de aluminiu ca solutie ideala.

Descriere

Aceasta solutie - Tamplaria din aluminiu - este perfect compatibila si cu locuintele individuale, prin intermediul profilelor de aluminiu cu bariera termica, ce asigura o izolare foarte buna si rezistenta mare la actiunea factorilor de mediu timp indelungat.

Costuri de intretinere sunt minime pentru ferestrele si usile din aluminiu, izoleaza cladirile termic si fonic deosebit de bine, impreuna cu un geam adecvat obtinandu-se un coeficient de transfer termic pana la standardul de case pasive.

Tamplaria din aluminiu este sinonimul calitatii si a durabilitatii absolute. Acest sistem de tamplarie are cea mai variata gama de produse. De la tamplarie din aluminiu pentru ferestre simple si fara bariere termice pana la ferestre complexe cu bariere termice remarcabile, chiar si sisteme de tamplarie din aluminiu rezistenta la foc.



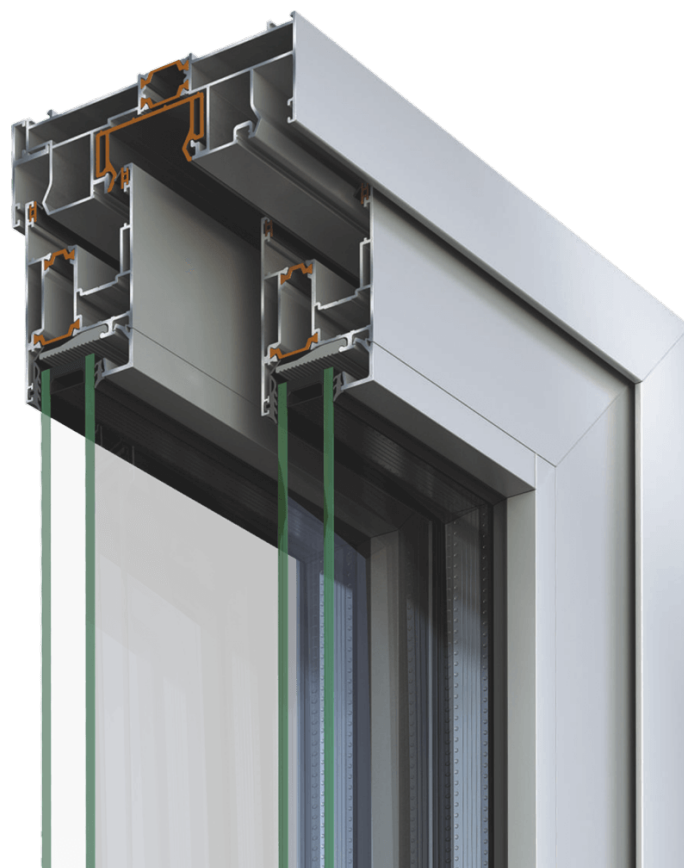
Design si Inovatie

Metaller Windows Bistrita are sisteme de ferestre si usi din aluminiu ideale pentru casa ta sau pentru spatiul tau comercial. Sistemele noastre de tamplarie din aluminiu incorporeaza experienta si profesionalismul companiei noastre.

Inovatie, functionalitate si design de varf in toate produsele noastre. Metaller Windows mizeaza mereu pe calitatea superioara - ferestrele din aluminiu fiind prima alegere pentru constructori de top si proiecte de renovare in care nu exista compromis.

Ferestrele si usile din aluminiu marca Metaller Windows va dau posibilitatea de a moderniza aspectul casei, de a economisi resurse de energie si de a creste siguranta locuintei.

Tamplarie din aluminiu cu sisteme batante, oscilo-batante, glisante, moderne si flexibile, cu design plat, cu bariera termica sau fara bariera termica, sisteme liftant-glisant etc - solutii rezistente si elegante pentru orice tip de proiect, precum resedinte, cladiri de birouri, centre de conferinte, hoteluri, restaurante si altele.



De ce sa alegi tamplaria din aluminiu pentru ferestre si usi:

- Proiectare, executie si montaj asigurat pentru suprafete ample;
- Tamplaria din aluminiu ofera un plus de eleganta pentru proiectul tau;
- Rezistenta sporita in timp, gradul de uzura este diminuat la ferestrele si usile din aluminiu;
- Etanseitate perfecta in conditii meteo extreme, de apa si vant puternic, tamplaria din aluminiu nu este supusa deformarii sau ruperii;
- Izolare fonica si termica remarcabila, ferestrele din aluminiu si usile din aluminiu sunt perfecte pentru zone aglomerate;
- in orase, de asemenea tamplaria din aluminiu ofera protectie antiefractie;
- Gama diversificata de culori - pentru tamplaria din aluminiu se pot alege culori speciale, vopsire in camp eletrostatic etc;



Solutii ingenioase

Tamplaria din Aluminiu - Orientarea catre design, nevoia de sisteme de tamplarie complexe, durabile si cu posibilitati arhitecturale variate au impus sistemele de aluminiu ca solutie ideala.

Descriere

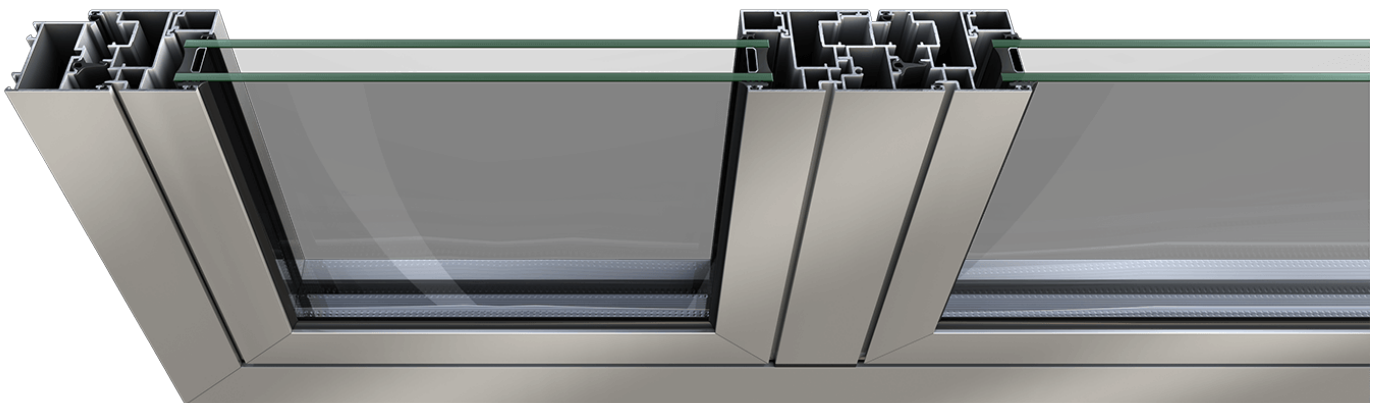
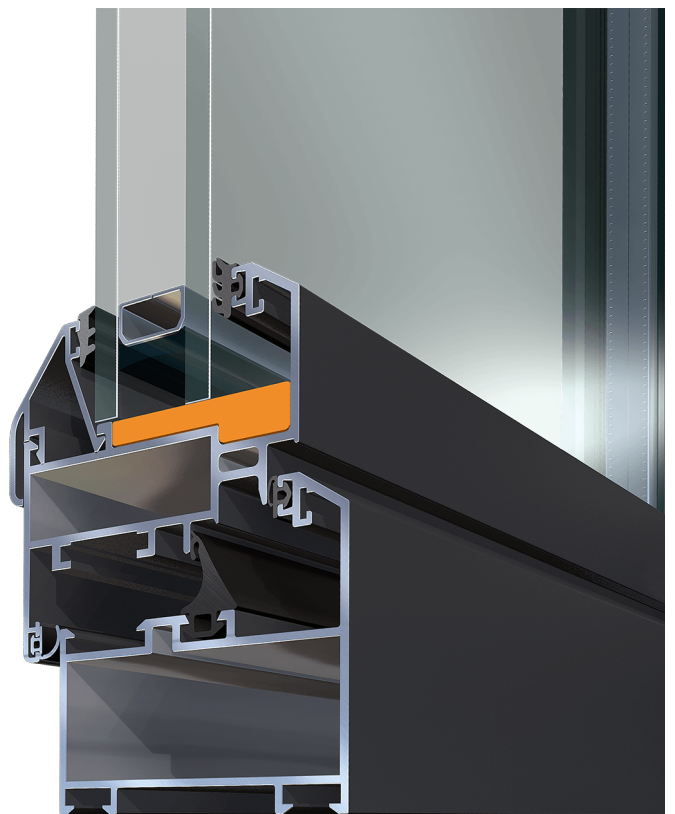
Nivel ridicat de securitate, economie maxima de energie datorita termicului exceptional, acces ideal pentru persoanele cu dizabilitati si copii, izolare fonica exceptionala.

Cele mai atractive resedinte au un lucru in comun: usi de intrare impresionante.

Usile de intrare ii conduc pe locuitori si oaspetii lor in casa, protejand in acelasi timp impotriva "vizitatorilor" nedoriti, cum ar fi frigul, zgomotul si, bineinteles, ... hotii!

Usile de intrare Metaller combina mai multe optiuni de design cu un nivel ridicat de securitate, izolare termica remarcabila si o durabilitate de exceptie.

Metaller Bistrita pune oferta o varietate larga pentru optiunile de "umplere" - panouri din aluminiu sau sticla - aceste usi de acces sunt in masura sa indeplineasca cele mai exigente tendinte arhitecturale



Design si Inovatie

Metaller Windows Bistrita are sisteme de ferestre si usi din aluminiu ideale pentru casa ta sau pentru spatiul tau comercial. Sistemele noastre de tamplarie din aluminiu incorporeaza experienta si profesionalismul companiei noastre.

Inovatie, functionalitate si design de varf in toate produsele noastre. Metaller Windows mizeaza mereu pe calitatea superioara - ferestrele din aluminiu fiind prima alegere pentru constructori de top si proiecte de renovare in care nu exista compromis.

Ferestrele si usile din aluminiu marca Metaller Windows va dau posibilitatea de a moderniza aspectul casei, de a economisi resurse de energie si de a creste siguranta locuintei.

Tamplarie din aluminiu cu sisteme batante, oscilo-batante, glisante, moderne si flexibile, cu design plat, cu bariera termica sau fara bariera termica, sisteme liftant-glisant etc - solutii rezistente si elegante pentru orice tip de proiect, precum resedinte, cladiri de birouri, centre de conferinte, hoteluri, restaurante si altele.



De ce sa alegi tamplaria din aluminiu pentru ferestre si usi:

- Proiectare, executie si montaj asigurat pentru suprafete ample;
- Tamplaria din aluminiu ofera un plus de eleganta pentru proiectul tau;
- Rezistenta sporita in timp, gradul de uzura este diminuat la ferestrele si usile din aluminiu;
- Etanseitate perfecta in conditii meteo extreme, de apa si vant puternic, tamplaria din aluminiu nu este supusa deformarii sau ruperii;
- Izolare fonica si termica remarcabila, ferestrele din aluminiu si usile din aluminiu sunt perfecte pentru zone aglomerate;
- in orase, de asemenea tamplaria din aluminiu ofera protectie antifracctie;
- Gama diversificata de culori - pentru tamplaria din aluminiu se pot alege culori speciale, vopsire in camp eletrostatic etc;



Pereti Cortina

Tâmplărie Aluminiu

Fatade Inovatoare

Tâmplăria din Aluminiu - Orientarea către design, nevoia de sisteme de tâmplărie complexe, durabile și cu posibilități arhitecturale variate au impus sistemele de aluminiu ca soluție ideală.

Descriere

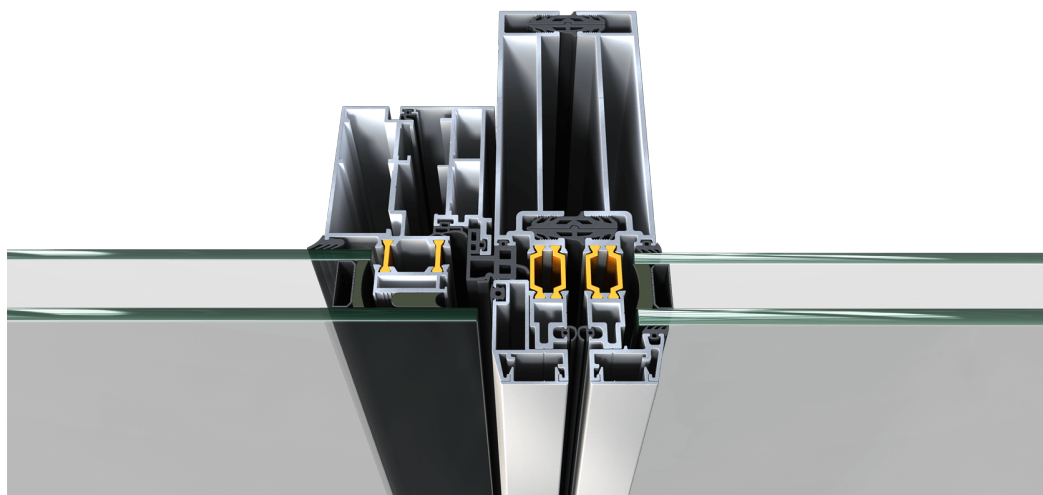
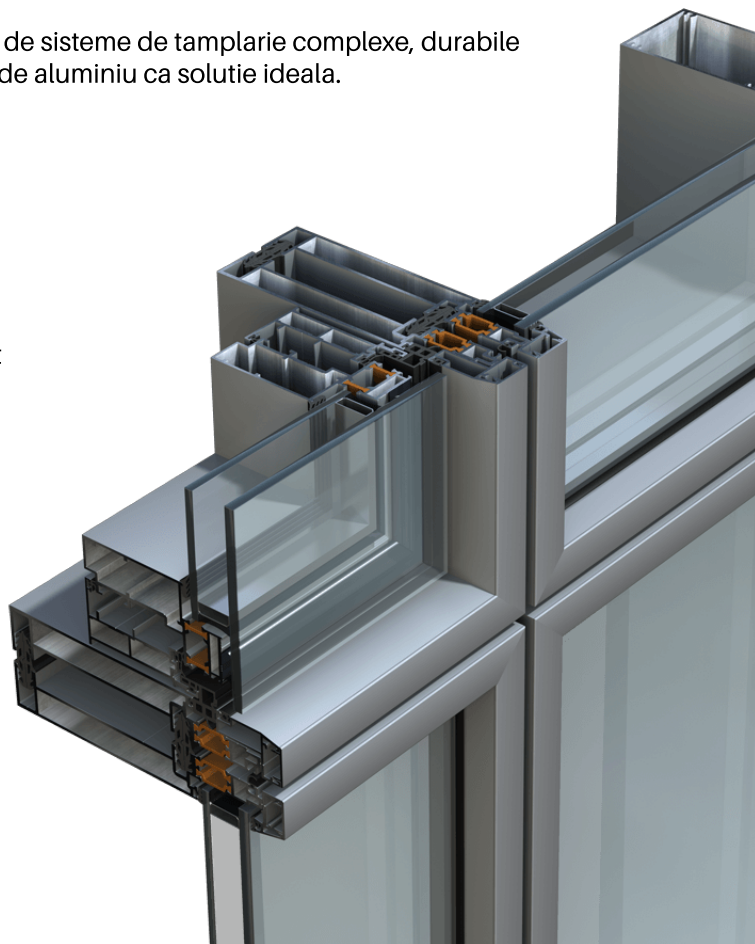
Pereti cortina pentru fatade inovatoare, de succes. Aluminiu și sticlă de înaltă calitate pentru construcția ta.

O fatadă avansată tehnologic, modernă și eficientă energetic. Obținerea unui coeficient de izolare termică cât mai optim, cu diferite tipuri de finisaje pentru a îndeplini cerințele tehnice și arhitecturale ale unui proiect reușit.

Funcții de etanșare la apă, rezistență la încărcări de vânt și protecție la căldură, zgomot și efracție, umezeală. Fatădele sunt concepute special pentru a îndeplini cele mai înalte funcții ergonomice - căldură optimă a soarelui, ventilația și lumina naturală.

Design-ul fatadelor actuale cu profile care au lățimi vizibile tot mai mici pentru o integrare cât mai bună cu alte sisteme complementare - uși, sisteme de umbră, copertine, balcoane, balustrade etc.

Aceste fatăde sunt disponibile în diferite finisaje și culori, pentru interior și exterior - mate, metalice, lucioase și alte texturi.

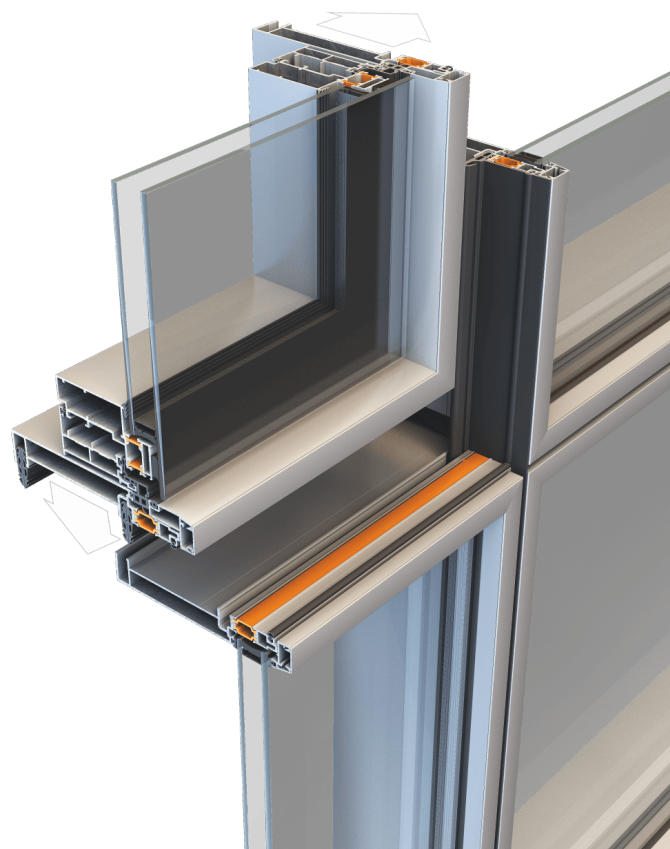


Design si Inovatie

Aceste tipuri de pereti cortina se pot adapta pentru orice proiect in functie de caracteristicile solicitate - Peretii cortina sunt fatade inovatoare, cu multiple posibilitati de design si implementare.

Acesti pereti cortina sunt o solutie si pentru sisteme de inchidere a unor spatii interioare sau constructia de luminatoare - aplicate pe structuri de otel, lemn si beton.

Pereti cortina pentru fatade inovatoare, de succes. Aluminiiu si sticla de inalta calitate pentru constructia ta.



Metaller[®]
W I N D O W S

De ce sa alegi tamplaria din aluminiu pentru ferestre si usi:

- Proiectare, executie si montaj asigurat pentru suprafete ample;
- Tamplaria din aluminiu ofera un plus de eleganta pentru proiectul tau;
- Rezistenta sporita in timp, gradul de uzura este diminuat la ferestrele si usile din aluminiu;
- Etanseitate perfecta in conditii meteo extreme, de apa si vant puternic, tamplaria din aluminiu nu este supusa deformarii sau ruperii;
- Izolare fonica si termica remarcabila, ferestrele din aluminiu si usile din aluminiu sunt perfecte pentru zone aglomerate;
- in orase, de asemenea tamplaria din aluminiu ofera protectie antifracție;
- Gama diversificata de culori - pentru tamplaria din aluminiu se pot alege culori speciale, vopsire in camp eletrostatic etc;



Pentru exterior

Tamplaria din Aluminiu - Orientarea catre design, nevoia de sisteme de tamplarie complexe, durabile si cu posibilitati arhitecturale variate au impus sistemele de aluminiu ca solutie ideala.

Descriere

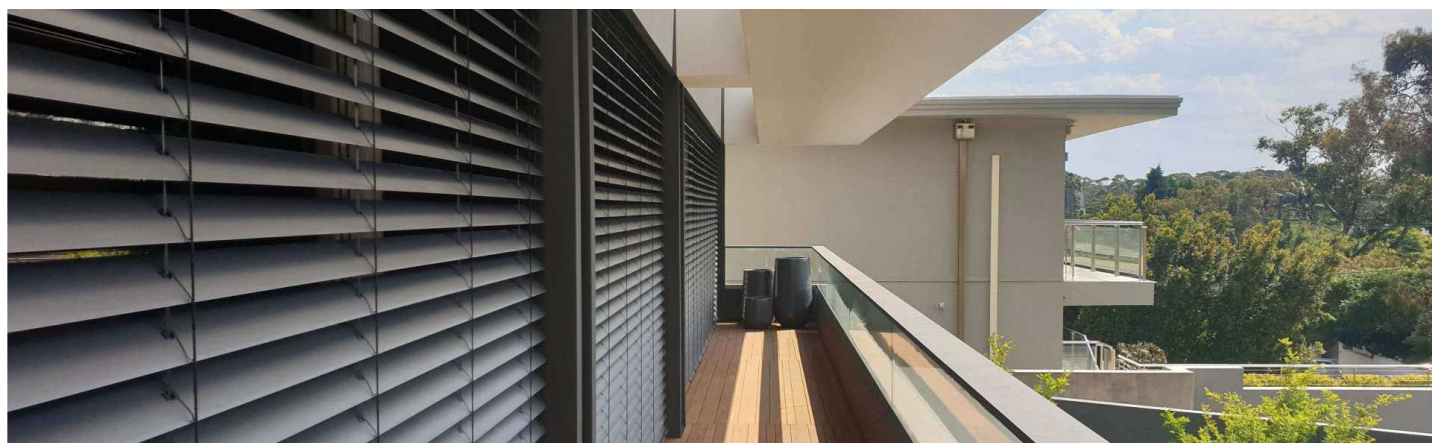
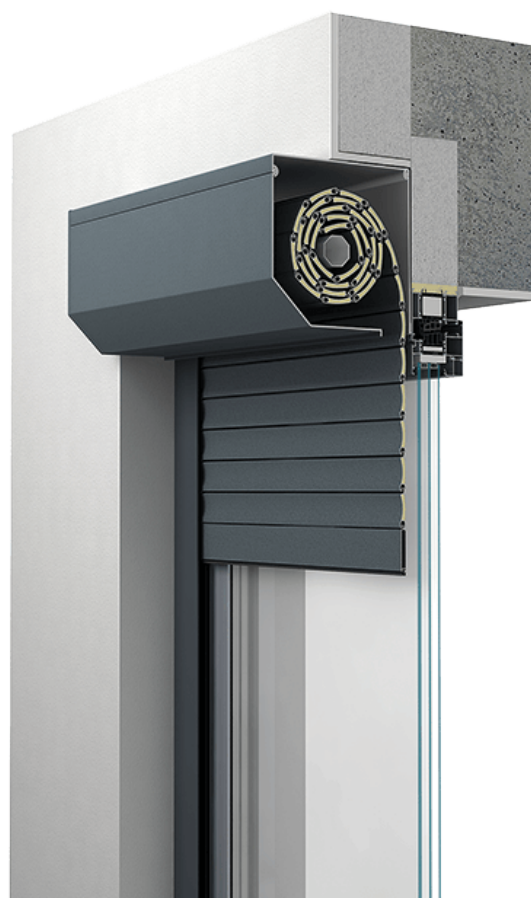
Destinate pentru renovari sau pentru proiecte noi. Sistemele de rulouri exterioare Metaller indeplinesc cerintele pentru protectie solara si efracție, acestea sunt principalele caracteristici unui produs cu adevarat eficient.

Rulourile Metaller asigura protectie, intimitate impotriva privirilor nedorite, protectie impotriva insectelor si a daunatorilor, dar adauga si un plus de confort la interior pentru o odihna optima.

Personalizabile in culorile tamplariei sau foliate cu textura ferestrelor. Rulourile Metaller sunt prevazute in partea superioara cu o caseta incastata elegant care completeaza design-ul tamplariei.

Sistemele de rulouri sunt concepute sa indeplineasca cele mai inalte standarde de calitate din domeniu. Aceste rulouri sunt o completare necesara la tamplaria proiectului tau.

Metaller ofera mai multe solutii pentru actionarea rulourilor: Manual cu panglica, electric si cu telecomanda.



Tipuri de rulouri

Aplicate

Concepute pentru montare la constructiile deja existente, pentru un plus de modernizare a spatiului atunci cand se renoveaza cladirea.

Metaller ofera elemente de aluminiu de inalta calitate cu o rezistenta sporita intemperii.

Ofera in plus o izolare fonica si termica a cladirii si sunt accesibile cu plase de insecte.

Incastrate

Concepute pentru montare la constructiile noi, incastrate in perete - se poate alege tencuirea lui, in acest fel, caseta de rulare devine invisibila.

Rulourile Metaller incastrate pot fi adaptate la orice tip de design arhitectural cu o vasta diversitate cromatica.

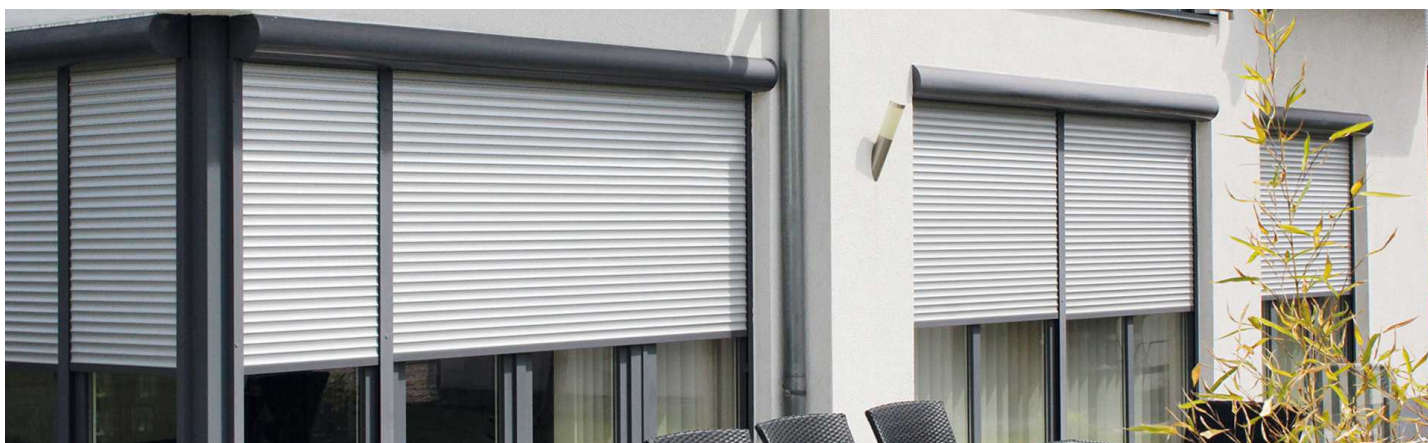
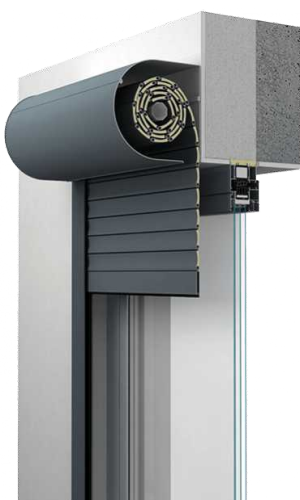
Aluminiu de inalta calitate, cu o rezistenta sporita la intemperii, contribuie la izolarea fonica si termica a constructiei.

Suprapuse

Sunt similare cu rulourile incastrate, sunt concepute pentru constructii noi.

Rulourile Metaller suprapuse pot fi adaptate la orice tip de design arhitectural cu o vasta diversitate cromatica.

Cu o rezistenta sporita la intemperii, uzura si actiuni mecanice. Aceste rulouri fac parte din componenta din ansamblul de tamplarie si contribuie la izolarea fonica si termica a constructiei.



// Deschideri Mari

Tâmplărie PVC si Aluminiu



Produsele Metaller pentru spatii cu deschideri mari.

O usa care transforma spatiul tau intr-o terasa.

Tamplaria din PVC si Aluminiu pentru spatiile cu deschideri mari sunt concepute pentru a oferi un aer modern si confort pentru spatiul tau.

Solutiile Metaller sunt perfect adaptabile si personalizabile pentru orice proiect. Redefineste armonia cu produsele pentru deschideri mari.

De ce sa alegi produsele Metaller?

Solutii performante, calitative si eficiente.

Realizate din materiale de inalta calitate, eficiente energetic, termic, cu o exceptionala izolare fonica. Economisesti energie indiferent de anotimp.

Deschideri Armonice

Aceste usi ofera o mobilitate perfecta - libertate de deschidere mare cu sisteme de tip acordeon.

Este format din foi armonice mobile pliant-culisante.

Acest sistem permite deschiderea totala pentru un acces nelimitat exterior-interior si rezolva problema traversei.



Deschideri Culisante

Un perete de sticla intreg - care ofera o suprafata luminoasa de exceptie, cu o priveliste completa spre exterior.

Usile culisante Metaller pot avea pana la 10 metri lungime si datorita deschiderii practice - culisante - duc la o economie de spatiu, comparate cu cele batante, oscilante.

Aceste sisteme aduc un plus de performanta energetica, termoizolanta si calitativa. Tu bucura-te doar de avantajele acestui sistem eficient.





Feronerie Roto

Metaller - Producător **Tâmplărie PVC și Aluminiiu**

Avem grija de detaliile care fac diferenta. Confort, functionalitate, design si calitate. Principalul obiect de activitate al brand-ului Metaller il constituie **Productia de Tamplarie PVC si Aluminiiu.**



Metaller®
WINDOWS

Process
Innovation
Success

**Building solutions
for the future**



Grupul Roto - Lider de peste 80 de ani

Ferestrele si usile deschid spatii si in acelasi timp ofera protectie. Pentru Roto ferestrele si usile, ca Interfata dintre interior si exterior, reprezinta un mijloc de a-ti atinge scopul.

Obiectivul nostru este sa oferim oamenilor o mai buna calitate atunci cand vine vorba de ferestrele si usile caminului lor.

Din acest motiv noi dezvoltam continuu solutii ce imbina inteligent siguranta, economisirea energiei si confortul locuintei. Ce-ar fi daca am trai intr-o lume unde ferestrele s-ar deschide si inchide automat, ar controla aparatele de aer conditionat si incalzirea centrala sau ar transmite tentativele de intrare prin efracție direct catre sistemul de alarma? Roto iti ofera solutiile pentru ca acest lucru sa fie posibil azi.

Suntem recunoscuti pe plan international pentru solutiile inovatoare, personalizate si sigure in tehnologia internationala de feronerie, concepute de o echipa formata din cei mai buni designeri si ingineri.

Feronerie ROTO pentru ferestre si usi.

Metaller ofera feronerie Roto pentru ferestre si usi. Folosim doar produse de calitate in procesul de fabricatie al ferestrelor Metaller. Feroneria si manerele pot fi alese si personalizate in functie de aplicatia si proiectul dvs.

Totul pentru calitate

De la inventia feroneriei oscilo-batante realizata industrial de catre fondatorul firmei noastre Wilhelm Frank in anul 1935, principiul de functionare a acesteia a castigat recunoasterea in multe parti ale lumii.



German Made - Ce semnifica ?

Sistemele moderne permit nu numai deschiderea oscilanta, ci si cea batanta a unei ferestre, cu o singura mana, oferind un maxim de confort si siguranta.

Valorile noastre comune reprezinta o identitate, un intreg, ce a permis ca Roto, ca grup german, sa devina lider in materie de sisteme - feronerie pentru ferestre si usi. Structura de valoare a companiei noastre se bazeaza pe trei piloni:

- Continuitate, rezultate si fiabilitate
- Experienta, ambitia de a reusi si viziune
- Cunostinte, capacitate si abilitati de inginerie germana
- Fiind un initiator in ceea ce priveste tehnologia, Roto dezvoltă solutii inteligente pentru produse, ce impresioneaza prin precizia tehnica si durata lunga de functionare.

Atat productia si managementul mediului, cat si logistica, indiferent de tara de fabricatie, au la baza valori germane cum ar fi fiabilitate, rigurozitate si viziune.

Precizia germana din design si dezvoltare, impreuna cu calitatea si managementul proceselor, asigura furnizarea de performanta si servicii de inalta calitate la nivel mondial.

Consecventa cu care se implementeaza valorile germane in specificatiile si standardele de calitate, ne asigura increderea partenerilor si clientilor nostri.

Acesta este „german made”.

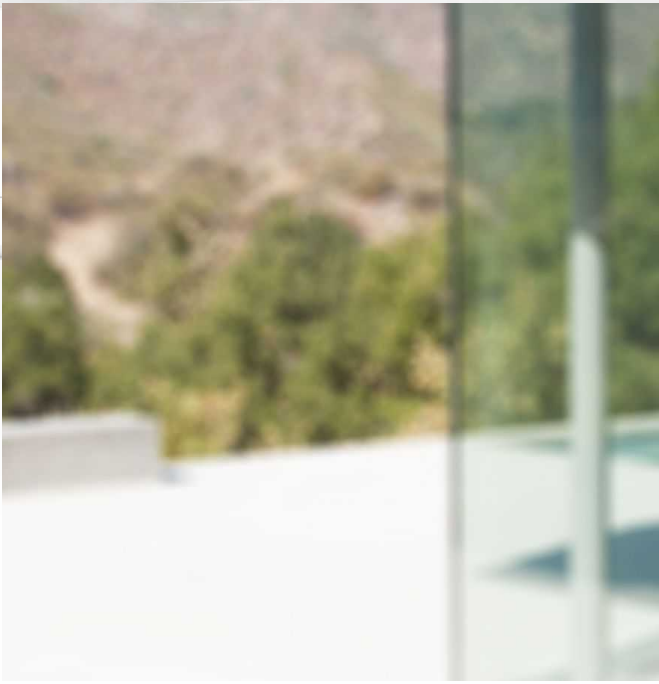


Manere de fereastră

Cercetarile continue in domeniul manerelor de fereastră subliniază transformarea succesivă dintr-un simplu element ajutător într-un element vizibil și atractiv al ferestrei.

Împreună cu sistemul de profile, constituie cel mai important element stilistic al unei ferestre. Dintr-o varietate de forme și culori, puteți crea ferestre cu accente vizibile, fie cu design modern, fie cu design clasic. Manerelor de fereastră Roto sunt certificate și garantează funcționarea de durată a acestei tehnologii de primă clasă.





Metaller[®]
WINDOWS

DEALER

O echipa completa

Franciza Metaller

Alatura-te familiei Metaller

Orice inceput de drum intr-o afacere poate reprezenta o calatorie anevoioasa si incarcata de anumite procese si nu numai. Un parcurs in care investesti resurse financiare, timp si rabdare, dar rezultatul sa nu fie tocmai cel asteptat de tine.

Cu Metaller Dealer toate aceste inconveniente devin aproape uitate. Metaller Dealer este franciza prin care tu poti sa-ti incepi propria afacere simplu si rapid. Iti punem la dispozitie profesionalismul si experienta noastra astfel incat afacerea ta sa functioneze.

Metaller Windows este producator de tamplarie PVC si Aluminiu, cu fabrica si tehnologie moderna, profile de Clasa A VEKA. Increderea clientilor, succesul proiectelor si eficienta noastra ne recomanda.



De ce sa alegi franciza Metaller Windows?

Simplu, iti punem la dispozitie toate resursele necesare pentru ca tu sa ai succes. Motivele pentru care Metaller poate fi solutia pentru tine sunt:

- O afacere la cheie: Am conceput un pachet prin care franciza este rentabil, verificat in aspectele financiare, sistemul este profitabil, in felul acesta tu cumperi o afacere care deja este sustenabila.
- Ai o relatie directa cu producatorul Metaller: Nu exista terti intre tine si noi, acest aspect elimina total influentarea negativa preturilor, te asiguram ca tu vei beneficia de cele mai bune oferte.
- Investim constant: Fabrica noastra este dotata cu ultimele tehnologii, materiale calitative, profile VEKA de Clasa A - lider pe piata de tamplarie PVC. Investim in oameni, in dezvoltarea profesionala a angajatilor nostri.
- Costuri mici: Ai avantajul de a avea costuri mici, in comparatie cu alte tipuri de francize. Metaller Dealer are toate sansele de dezvoltare benefica in timp. Evoluezi impreuna cu noi, impreuna cu brandul Metaller.
- Acces la continut Digital pentru promovare: Am pregatit brosure speciale de Brand - Ai acces la tot guideline-ul Metaller, in acest fel te asiguri ca prezenta ta vizuala este una profesionala si eficienta. Nu ai o firma specializata in design cu care sa colaborezi? Iti punem noi la dispozitie colaboratorii nostri si studio-ul lor de design.
- Produse si servicii variate: Pe langa tamplarie PVC si Aluminiu, poti alege dintr-o gama variata de produse pe care le comercializam direct de la partenerii nostri.

Intra in legatura cu noi, vino sa discutam si sa punem bazele francizei Metaller pentru tine.

Process
Innovation
Success

**Building solutions
for the future**





Calea Dejului 148, Bistrița 420175
+40 786 365 311
office@metaller.ro
www.metaller.ro

TAMPLARIE VEKA

**Producător
Tâmplărie
PVC și Aluminiiu**